

## Válvula 1.1/4" - Tanque - Com e Sem ladrão

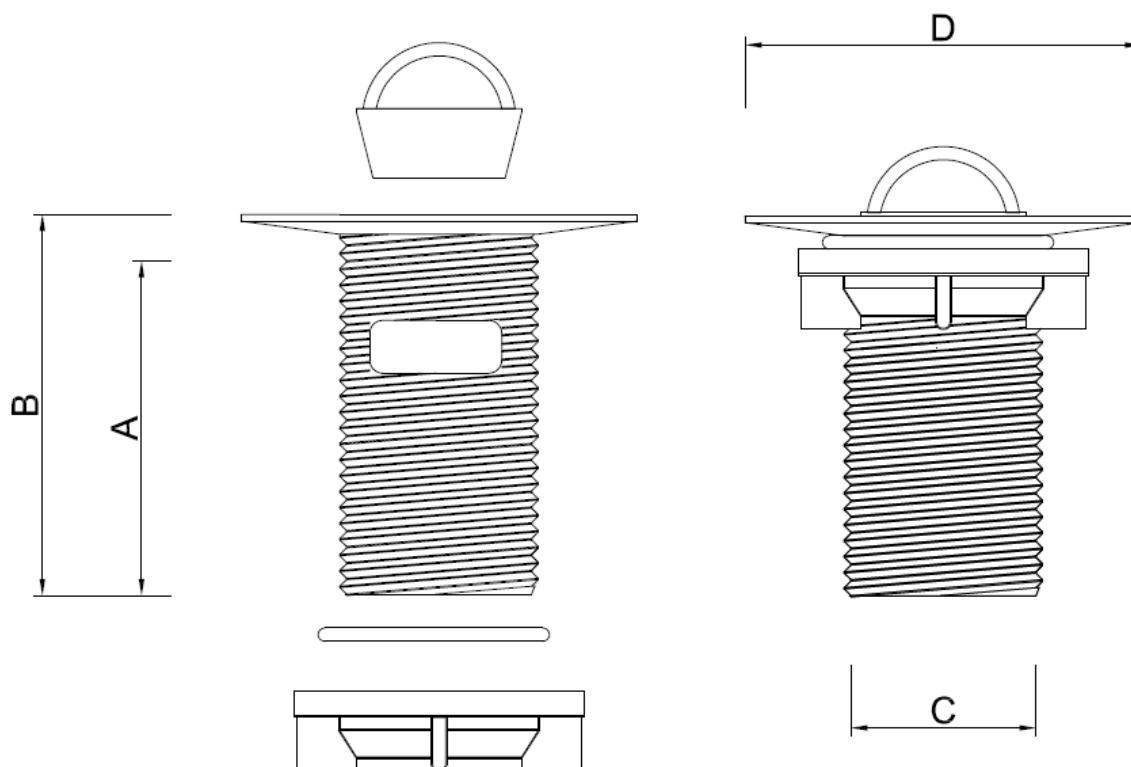
**Função:** Canalizar água da torneira para o sistema de esgoto.

**Aplicações:** Utilizada em tanques.



### 1. INFORMAÇÕES TÉCNICAS

<b>Norma de referência</b>	ABNT NBR 15423 - Válvulas de escoamento - Requisitos e métodos de ensaio.
<b>Composição</b>	PVC (juntas de vedação), PE (corpo branco/preto, flange, porca de entrada, acoplamento e tampa) ou ABS (corpo cromado).
<b>Cores disponíveis</b>	Branco, metalizado e preto.



DIMENSÕES	
<b>CÓD.</b>	3113,3112 e 3672
<b>A</b>	65 mm
<b>B</b>	72 mm
<b>C</b>	Ø 1.1/4"
<b>D</b>	70 mm

## 2. CARACTERÍSTICAS DO PRODUTO

As válvulas Cipla tem design moderno, resistente, com excelente vedação. Fácil instalação por simples encaixe, que facilita a manutenção e limpeza da rede hidráulica.

## 3. IMPORTANTE

- ✓ Verificar se a conexão está bem fixada;
- ✓ Fazer a limpeza e manutenção gradativamente na rede hidráulica;
- ✓ Verificar a necessidade de aplicação de um sifão junto a Válvula.

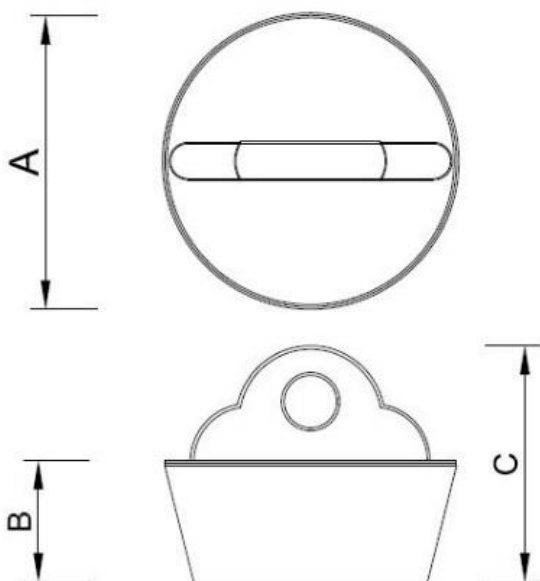
## 4. TRANSPORTE, MANUSEIO E ESTOCAGEM

- ✓ Em operações de carga e descarga, deve-se evitar atritos nas embalagens, choques e batidas;
- ✓ A estocagem deve ser realizada em local seco, de fácil acesso e isento da ação direta ou de exposição contínua da luz solar.

## 5. ITENS COMPLEMENTARES

### 5.2.1 TAMPA PARA VÁLVULA

**Função:** Bloquear a saída da água.



DIMENSÕES		
CÓD.	0504	0506
A	Ø 25 mm	Ø 40 mm
B	11 mm	12 mm
C	22 mm	22 mm

### 5.2.1 CARACTERÍSTICAS DO PRODUTO

A tampa para válvula Cipla é utilizada para bloquear a saída de água das pias e tanque, conectada junto a válvula, com seu design resistente, que garante a vedação da instalação.

**Nota:**

- ✓ A Cipla assegura a garantia deste produto, conforme previsto no CDC (Código de Defesa do Consumidor), estendida por liberalidade para 12 meses, contra falhas de funcionamento e fabricação desde que usado de forma adequada;
- ✓ Aplica-se a cobertura desta garantia às condições normais de uso, exceto as quebras, defeitos, deformações e falhas de desempenho provenientes da má utilização ou manutenção inadequada do produto;
- ✓ A garantia está condicionada a apresentação da NF de aquisição.

ITEM	COR	EMB.	CÓD. BARRAS	PESO LÍQ.	PESO BRUTO	CUBAGEM
3113	Branco	10	7896050331132	0,048 Kg	0,053 Kg	0,00545 m <sup>3</sup>
3112	Metalizado	10	7896050331125	0,048 Kg	0,053 Kg	0,00545 m <sup>3</sup>
0504	-	25	7896050305041	0,002 Kg	0,002 Kg	0,00038 m <sup>3</sup>
0506	-	25	7896050305065	0,002 Kg	0,003 Kg	0,00066 m <sup>3</sup>
3672	Preto	10	7896050336724	0,048 Kg	0,053 Kg	0,00545 m <sup>3</sup>